

PERFORMANCE  
MADE  
SMARTER

# 产品手册

## 4222

### 通用 I/f 变送器



温度

安全栅

通讯接口

多功能

隔离器

数显表

No. 4222V102-CN  
自此序列号始: 191015001

**PR**  
electronics

# 6 大特色产品

## 满足您的一切需求

### 单品出色·组合无敌

我们的创新型专利技术·能使信号调节更加简单·智能。我们的产品线由 6 个产品大类组成·具备多种模拟量和数字量模块·涵盖超千种工业自动化应用。所有产品保证符合甚至超越行业最高标准·在最恶劣的环境下也能保持可靠运行。长达 5 年的产品保修期·让您更加安心。



Temperature

我们的温度变送器和温度传感器系列产品·可以提供从温度测量点开始的一站式信号解决方案·最大程度保证信号的完整性。仅需一套点对点解决方案·您就可以在任何环境中将工业过程中的温度信号转换为模拟量信号、总线信号或数字通讯信号。该方案具备响应速度快·自动校准·传感器故障报警·漂移低和 EMC 性能出色等优点。



I.S. Interface

我们采用最严格的安全标准来检验产品·力保提供最安全的信号。秉承着创新精神·我们已经在 SIL 2 全面评估 I.S. 接口方面取得了领先地位。种类齐全的模拟量和数字量本质安全栅·为现场提供了多种输入输出可能性。在大型项目安装过程中·新的背板方案则能大大简化安装和布线·且能与标准 DCS 系统无缝集成。



Communication

我们提供经济实惠且使用方便的通讯接口·以便您与 PR 产品通讯。所有接口均可拆卸·并带有屏幕和按钮·可以显示过程值/诊断值和对参数进行配置。产品特定功能包括通过 Modbus 和蓝牙进行通讯·以及使用我们的 PR 过程主管 (PPS) 应用进行远程访问·可用于 iOS 和 Android 等终端。



Multifunction

我们的多功能系列产品·单个产品可以涵盖大量的现场应用·可轻松按照您的现场标准进行配置。如此一款产品可适配多种应用的方式·即节省了安装和培训时间·也大大简化了库存备件管理。我们的产品长期稳定性佳·功耗低·抗电气干扰性能优异·且设置简单。



Isolation

我们基于微处理器技术开发的 6 mm 隔离器小巧精致·响应迅速·品质一流·可在非常低的功耗下表现出优异的性能·EMC 抗干扰能力强·适用于多种应用。水平或垂直安装皆可保证贴合紧密。



Display

我们的显示仪表系列以其灵活性和稳定性著称。该设备系列几乎满足过程信号读数显示的所有需求并具备通用型输入和供电能力。无论哪种行业·无论环境条件何其苛刻·该设备均能实时测量过程值并提供用户友好型界面和值得信赖的继电器信号。

# 通用 I/f 变频器 4222

## 目录

警告.....	4
符号含义.....	4
安全须知.....	5
如何拆卸 4000 系列产品.....	6
应用.....	7
技术特点.....	7
安装/调试/编程.....	7
应用.....	8
PR 4500 显示/配置面板.....	9
安装/拆卸 PR 4500.....	9
订购.....	10
附件.....	10
电气规格.....	10
传感器故障检测和输入信号超出范围时 PR 4500 的显示报警.....	14
接线方式.....	16
方框图.....	17
配置/操作功能键.....	18
菜单流程图.....	20
菜单流程图·高级设置 (ADV.SET).....	23
帮助文本概述.....	24
文档更新记录.....	25

## 警告



一般

本设备用以连接危险高压。忽视此警告可导致人身严重受伤或机械损伤。  
为避免触电和火灾危险，必须遵守本指南的安全须知和指导原则。产品必须严格按照说明使用，不得超规格使用产品。  
在调试产品前，必须仔细阅读本安装指南。  
只有合格的专业人员（技术人员）才能安装使用此产品。如果产品以非制造商规定的方式使用，则产品提供的保护可能会受损。



危险  
电压

## 警告

在未确保设备完全固定前，切勿将危险电压连接至设备。仅允许在符合 ESD 安全条件下，对断电设备执行以下操作：

- 电线的一般安装、连接和断开。
- 对设备进行故障排除。



小心

设备维修和熔断器更换仅可由 PR electronics A/S 完成。



安装

## 警告

切勿打开设备前面板，因为如此将损坏用于连接显示/配置面板 PR 4500 的连接器。  
该设备不包含 DIP 拨码开关或跳线。  
4000 系列产品必须安装在符合 DIN EN 60715 标准的 DIN 导轨上。

## 符号含义



带有感叹号的三角形：警告/需求。潜在致命的情况。请在安装和调试设备前阅读手册，以免可能导致人身伤害或机械损坏的事故。



CE 标志证明设备符合相关指令的基本要求。



双重绝缘符号表明设备受到双重或加强绝缘保护。

# 安全须知

## 定义

**危险电压**的范围定义为: 75...1500 V DC 和 50...1000 V AC。

**技术人员**指经过相关学习或培训的合格专业人员, 能根据安全规定正确安装、操作和排除技术故障。

**操作人员**了解本手册的相关内容, 在正常操作期间能够调整和操作旋钮或电位器。

## 收货和拆箱

打开产品包装, 不要损坏产品, 检查产品型号是否与订购的产品型号相符。包装应始终跟随产品, 直到该产品被永久安装。

## 环境

避免阳光直射、灰尘、高温、机械振动和冲击, 以及淋雨和高湿环境。如有必要, 应通过通风方式避免超过环境温度规定限值。

该设备必须安装在污染等级为 2 或更优的环境中。

该设备保证至少在海拔 2000 m 以下具备安全性。

该设备仅供室内使用。

## 安装

只有熟悉手册中的技术术语、警告和说明以及能够遵循这些内容的技术人员才能连接产品。如果对产品的正确处理有任何疑问, 请与当地经销商联系, 或直接联系。

PR electronics  
www.prelectronics.com

设备的安装和连接应符合国家有关电气材料安装, 例如针对电线横截面、保护熔断器和安装位置方面的法规。

绞线应使用长度为 5 mm 的绝缘带或通过合适的绝缘端子 (例如线鼻子) 安装。

输入/输出和电源连接的说明显示在方框图中和设备侧面标签上。

以下内容适用于固定危险电压连接的设备:

保护熔断器最高电流为 10 A, 与电源开关一起使用, 并且应易于维修且靠近设备。电源开关应贴有标签, 表明其能关断设备电源。

产品制造年份由序列号的前两位数字指示。

## UL 安装要求

仅使用 60 / 75 °C 铜导线

仅在污染等级为 2 或更优的情况下使用

最高环境温度 . . . . . 60°C

最大导线规格 . . . . . AWG 26-14

UL 文件编号 . . . . . E231911

## 校准和调整

在校准和调整期间, 必须根据本手册的规范执行外部电压的测量和连接。技术人员必须使用安全可靠的工具和仪器。

## 正常运行

操作人员只能调整和操作安全固定在盘柜等装置中的设备, 从而避免人身伤害和设备损坏。这意味着不存在触电危险, 且设备易于接近。

## 清洁

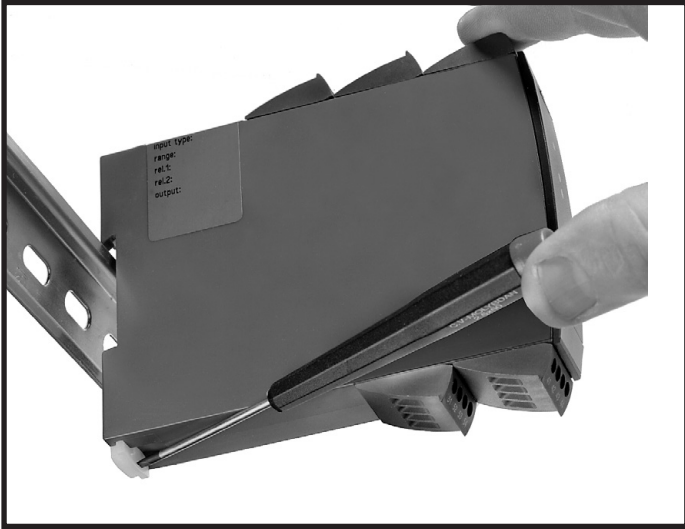
断开连接后, 可以用浸有蒸馏水的布清洁产品。

## 责任

在未严格遵守本手册中的说明的情况下, 客户不能根据已签订的销售协议提出针对 PR electronics A/S 的要求。

## 如何拆卸 4000 系列产品

首先，请拆卸具有危险电压的连接器。



**图 1:**  
通过移动底部锁定卡扣将设备与向下移动底部锁定装置，即可将设备与 DIN 导轨分离。

# 通用 I/f 变送器

## 4222

- RTD、TC、Ohm、电位器、mA 和 V 的输入
- 频率输出 NPN、PNP 和 TTL
- 生成频率 0...25000 Hz
- 2 线制供电 > 16 V
- 通用交流或直流电源

### 应用

- 通过 RTD 或 TC 传感器执行线性电子温度测量。
- 将线性电阻变化转化为频率信号，例如电磁阀和蝶阀或其它附带电位器的线性移动设备。
- 用于 2 线制变送器的电源模块和信号隔离器。
- 通过将频率信号传输到 PLC 或过程计算机等设备，进行过程控制。
- 模拟量电气隔离，以及转换为频率信号。

### 技术特点

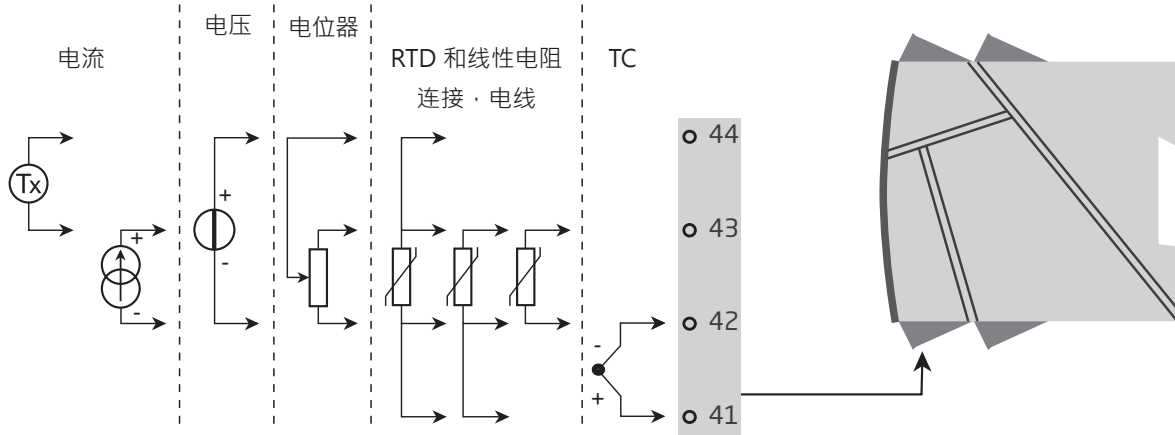
- 4222 与 PR 4500 显示/编程装置联用时，可对所有参数进行修改以适用于任何应用。4222 配有电子硬件开关，因此不必打开设备设置 DIP 拨码开关。
- 前侧绿色 LED 指示正常运行。
- 持续监测重要的储存数据，以保障使用安全。
- 3 端口 2.3 kVAC 电气隔离。

### 安装/调试/编程

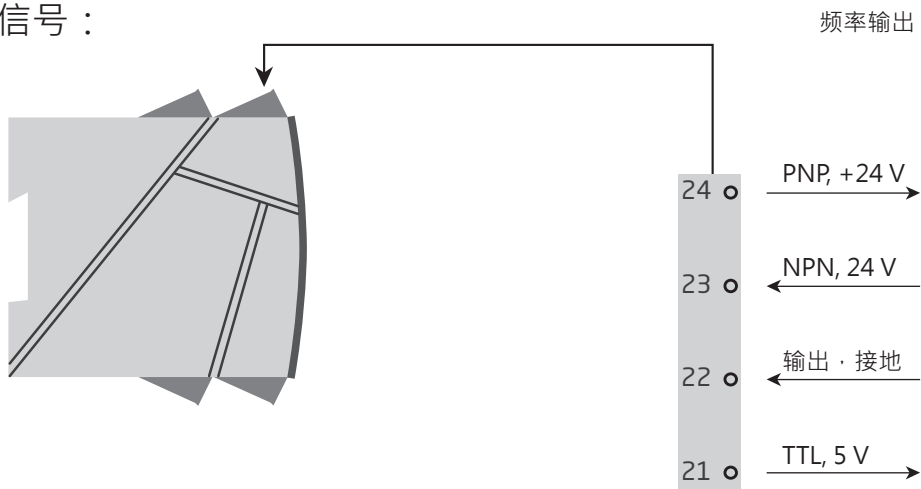
- 功耗非常低意味着设备可以并排安装，而无需留有空隙，即使在 60°C 的环境温度下也是如此。
- 配置、监测、两点过程校准等操作都可使用 PR 生产的 PR4500 可拆卸显示屏完成。
- 所有编程操作都可设置密码保护。

# 应用

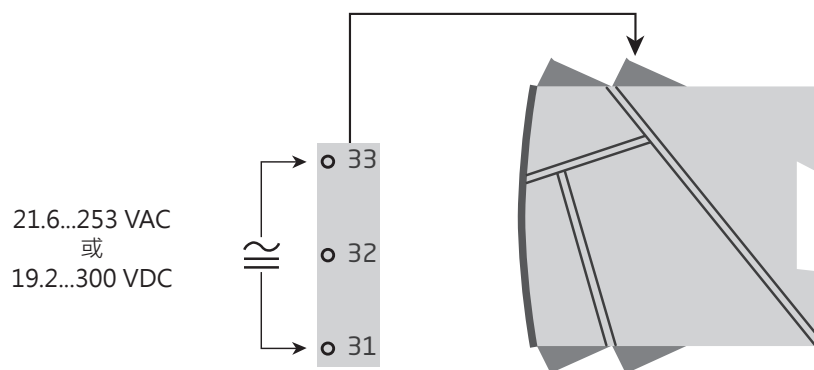
输入信号：



输出信号：



电源：





# PR 4500 显示/配置面板



## 功能

简单易懂的菜单结构和说明性帮助文本将自动引导您经过所有核心配置步骤，使产品极易使用。功能和配置选项在“配置/操作功能键”章节中有所介绍。

## 应用

- 修改 4222 操作参数的通讯接口。
- 可在 4222 设备之间进行移动，将第一个装置的配置下载至之后的装置中。
- 固定显示屏，用于读取过程数据和状态。



## 技术特点

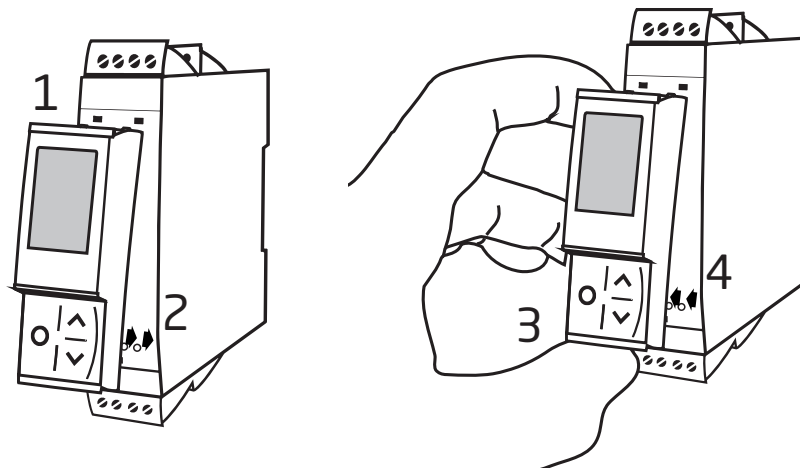
- 4 行 LCD 显示屏：
  - 第 1 行 (高度 = 5.57 mm) 显示输入信号。
  - 第 2 行 (高度 = 3.33 mm) 显示所选的工程单位。
  - 第 3 行 (高度 = 3.33 mm) 交替显示数字输出值和范围 (kHz、Hz、mHz、P/m、P/h、P/d)，或显示 TAG 号码。
  - 第 4 行显示输入信号和通讯状态的趋势。
- 通过分配密码可阻止对配置的访问。密码保存在设备之中，可高效防止他人未经授权修改配置。

## 安装/拆卸 PR 4500

- 1: 将 PR 4500 上部的卡舌插入设备顶部的孔内。
- 2: 以上部卡舌为支点，将 PR 4500 缓慢靠近设备前面板，直至其卡入到位。

### 拆卸 PR 4500

- 3: 按下 PR 4500 底部的释放按钮，释放并以上部卡舌为支点，缓慢提起 PR 4500。
- 4: 提起 PR 4500 之后，将其上部卡舌从设备顶部的孔中移除。



## 订购

4222 = 通用 I/f 变频器

## 附件

4510 = 显示屏/编程前面板

4511 = Modbus 通讯面板

4512 = Bluetooth 通讯面板

## 电气规格

### 环境条件

工作温度	-20°C 至 +60°C
存储温度	-20°C 至 +85°C
标定温度	20...28°C
相对湿度	< 95% RH (无冷凝)
防护等级	IP20
安装条件为污染等级 2 和测量/过压类别 II。	

### 机械规格

结构尺寸 (高x宽x深)	109 x 23.5 x 104 mm
结构尺寸 (高x宽x深) 搭载 4501/451x 模块时	109 x 23.5 x 116 / 131 mm
重量 (大约)	155 g
DIN 导轨类型	DIN EN 60715 - 35 mm
导线规格	0.13...2.08 mm <sup>2</sup> / AWG 26...14 绞线
螺丝端子力矩	0.5 Nm

### 常用电气规格

电源电压 · 通用	21.6...253 VAC · 50...60 Hz 或 19.2...300 VDC
熔断器	400 mA SB/250 VAC
最大需用功率	≤ 2.5 W
最大功率耗散	≤ 2.5 W
隔离电压 - 测试	2.3 kVAC
隔离电压 - 工作	250 VAC (加强型) / 500VAC (基本型)
参数配置方式	PR 4500
信号动态范围 · 输入/输出	/24 位 -
信噪比	> 60 dB(0...100 kHz)
响应时间 (0...90% · 100...10%) · 可设定:	
温度输入	1...60 s
mA / V 输入	≤ 400 ms

### 辅助电源

2 线制供电 (端子 44...43)	25...16 VDC/0...20 mA
---------------------	-----------------------

精度，一般值和基本值中较大的一个：

一般值		
输入类型	绝对精度	温度系数
所有	$\leq \pm 0.1\%$ 所设量程	$\leq \pm 0.01\%$ 所设量程/ $^{\circ}\text{C}$

基本值		
型号	基本精度	温度系数
mA	$\leq \pm 4 \mu\text{A}$	$\leq \pm 0.4 \mu\text{A} / ^{\circ}\text{C}$
电压	$\leq \pm 20 \mu\text{V}$	$\leq \pm 2 \mu\text{V} / ^{\circ}\text{C}$
Pt100	$\leq \pm 0.2^{\circ}\text{C}$	$\leq \pm 0.01^{\circ}\text{C} / ^{\circ}\text{C}$
线性电阻	$\leq \pm 0.1 \Omega$	$\leq \pm 0.01 \Omega / ^{\circ}\text{C}$
电位器	$\leq \pm 0.1 \Omega$	$\leq \pm 0.01 \Omega / ^{\circ}\text{C}$
TC 型号： E、J、K、L、N、T、U	$\leq \pm 1^{\circ}\text{C}$	$\leq \pm 0.05^{\circ}\text{C} / ^{\circ}\text{C}$
TC 型号：B、R、S、 W3、W5、LR	$\leq \pm 2^{\circ}\text{C}$	$\leq \pm 0.2^{\circ}\text{C} / ^{\circ}\text{C}$

EMC – 抗扰性影响 . . . . .	$< \pm 0.5\%$ 所设量程
扩展的 EMC 电磁兼容： NAMUR NE 21, A criterion, burst. . . . .	$< \pm 1\%$ 所设量程

**输入规格**

**RTD · 线性电阻和电位器输入**

RTD 输入类型：

Pt10、Pt20、Pt50、Pt100、Pt200、Pt250、Pt300、Pt400、Pt500、Pt1000

Ni50、Ni100、Ni120、Ni1000

输入类型	最小值	最大值	标准
Pt10...Pt1000	-200 $^{\circ}\text{C}$	+850 $^{\circ}\text{C}$	IEC 60751
Ni50...Ni1000	-60 $^{\circ}\text{C}$	+250 $^{\circ}\text{C}$	DIN 43760
线性电阻	0 $\Omega$	10000 $\Omega$	-
电位器	10 $\Omega$	100 k $\Omega$	-

电缆电阻（单根导线；最大）· RTD . . . . . 50  $\Omega$   
 传感器电流 · RTD . . . . . 额定值 0.2 mA  
 传感器电缆电阻对精度的影响（3/4 线制）· RTD . . . . .  $< 0.002 \Omega / \Omega$   
 传感器故障检测 · RTD . . . . . 是  
 短路检测 · RTD . . . . .  $< 15 \Omega$

## TC 输入

型号	最小值	最大值	标准
B	+400°C	+1820°C	IEC 60584-1
E	-100°C	+1000°C	IEC 60584-1
J	-100°C	+1200°C	IEC 60584-1
K	-180°C	+1372°C	IEC 60584-1
L	-200°C	+900°C	DIN 43710
N	-180°C	+1300°C	IEC 60584-1
R	-50°C	+1760°C	IEC 60584-1
S	-50°C	+1760°C	IEC 60584-1
T	-200°C	+400°C	IEC 60584-1
U	-200°C	+600°C	DIN 43710
W3	0°C	+2300°C	ASTM E988-90
W5	0°C	+2300°C	ASTM E988-90
LR	-200°C	+800°C	GOST 3044-84

### 冷端补偿 (CJC) :

通过内部安装的传感器	< ±1.0 °C
传感器故障检测 · 所有 TC 类型	是
传感器故障电流 :	
检测时	额定 2 μA
其他	0 μA

### 电流输入

测量范围	0...23 mA
可设定测量范围	0...20 和 4...20 mA
输入电阻	额定值 20 Ω + PTC 50 Ω
传感器故障检测 :	
回路断线 4...20 mA	是

### 电压输入

测量范围	0...12 VDC
可设定测量范围	0...1 / 0.2...1 / 0...2.5 / 0.5...2.5 / 0...5 / 1...5 / 0...10 和 2...10 VDC
输入电阻 · 额定值	10 MΩ

### 输出规格

#### 频率输出

频率范围	0...25000 Hz
最小频率 (量程)	0 Hz
占空比 (0...25000 Hz)	50% 或
可编程脉冲时间 (频率 ≤ 500 Hz)	1...1000 ms (最大 90% 占空比)

#### PNP 输出

I <sub>输出</sub> 最大值	30 mA
V <sub>输出</sub>	24 VDC ± 10%
C <sub>输出</sub>	10 nF
R <sub>输出</sub> 典型值	20 Ω
机电计数器	24 V / 135 mA / 20 ms / ≤ 10 Hz

#### NPN 输出

I <sub>灌</sub> 电流 最大值	150 mA
I <sub>灌</sub> 电流 最大峰值	300 mA
外部电压 (端子 23) 最大值	55 VDC
C <sub>输出</sub>	10 nF
R <sub>输出</sub> 典型值	10 Ω

### TTL 输出

I灌电流/源 最大值	15 mA
I灌电流/源 峰值	100 mA
V输出	5 V $\pm$ 5%
C输出	10 nF
R输出 典型值	55 $\Omega$

### 传感器故障检测

可设定	0...26250 Hz
-----	--------------

所设量程 = 当前所选的测量范围

### 遵守主管机关要求

EMC	2014/30/EU & UK SI 2016/1091
LVD	2014/35/EU & UK SI 2016/1101
RoHS	2011/65/EU & UK SI 2012/3032
EAC	TR-CU 020/2011

### 认证:

c UL us · UL 508	E231911
FM	3025177

## 传感器故障检测和输入信号超出范围时 PR 4500 的显示报警

传感器故障检查：		
设备	配置	传感器故障检测：
4222	OUT.ERR=NO	OFF
	其他：	ON

### 信号调理限值

超出范围报警读数 (IN.LO, IN.HI)： 如果超出 A/D 转换器或多项式的有效范围			
输入	范围	读数	限值
VOLT	0...1 V/0.2...1 V	IN.LO	< -25 mV
		IN.HI	> 1.2 V
	0...2.5 / 0.5...2.5 / 0...5 V / 1...5 V / 0...10 V/2...10 V	IN.LO	< -25 mV
		IN.HI	> 12 V
CURR	0...20 mA/4...20 mA	IN.LO	< -1.05 mA
		IN.HI	> 25.05 mA
LIN.R	0...800 Ω	IN.LO	< 0 Ω
		IN.HI	> 1075 Ω
	0...10 kΩ	IN.LO	< 0 Ω
		IN.HI	< 110 kΩ
POTM	最小读数 = 0% · 最大读数 = 100%	IN.LO	< -0.5 %
		IN.HI	> 100.5 %
TEMP	TC / RTD	IN.LO	< 温度范围 -2°C
		IN.HI	> 温度范围 +2°C


显示读数低于最低值/高于最高值 (-1999, 9999)：			
输入	范围	闪烁 读数	限值
所有	所有	-1999	显示读数 < -1999
		9999	显示读数 > 9999

### 传感器故障检测限值

传感器故障检测 (SE.BR, SE.SH)：			
输入	范围	读数	限值
CURR	回路断线 (4...20 mA)	SE.BR	<= 3.6 mA ; > = 21 mA
POTM	所有 · 所有 3 线制上的 SE.BR 监控	SE.BR	> 约 126 kΩ
LIN.R	0...800 Ω	SE.BR	> 约 875 Ω
	0...10 kΩ	SE.BR	> 约 11 kΩ
TEMP	TC	SE.BR	> 约 750 kΩ/(1.25 V)
	RTD · 2-、3-、和 4-线制 Pt10、Pt20 和 Pt50 没有 SE.SH	SE.BR	> 约 15 kΩ
		SE.SH	< 约 15 Ω

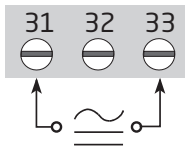
## 故障指示

硬件故障读数		
故障检查	读数	原因
内部 CJC 传感器测试	CJ.ER	CJC 传感器故障或温度超出范围
闪存中配置的校验和测试	FL.CO	闪存故障
PR 4500/4222 通讯测试	NO.CO	连接错误
检查输入信号是否匹配输入配置	IN.ER	1) 输入上的错误级别
检查 PR 4500 中保存的配置是否与设备匹配	TY.ER	配置不是 4222

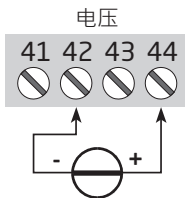
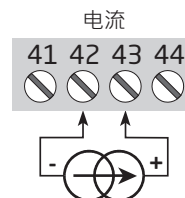
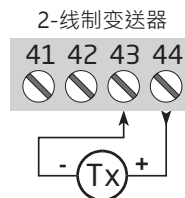
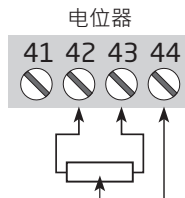
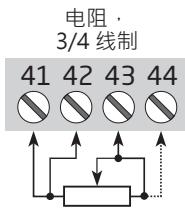
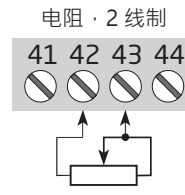
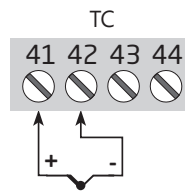
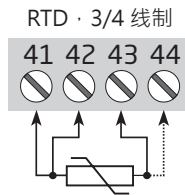
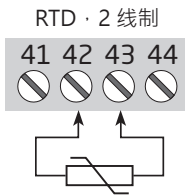
!	屏幕上的所有故障指示每秒闪烁一次。由帮助文本对故障作出解释。如果故障为传感器故障，则显示器背光指示灯也将闪烁 - 按下  按钮后可进行确认(停止)。
1)	错误可通过关闭并打开设备的电源电压来进行重置。

# 接线方式

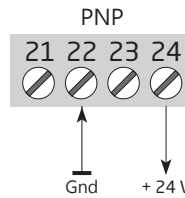
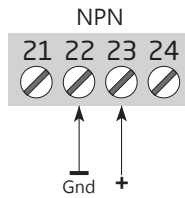
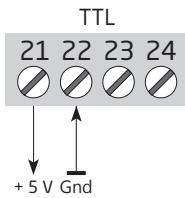
## 电源



## 输入:

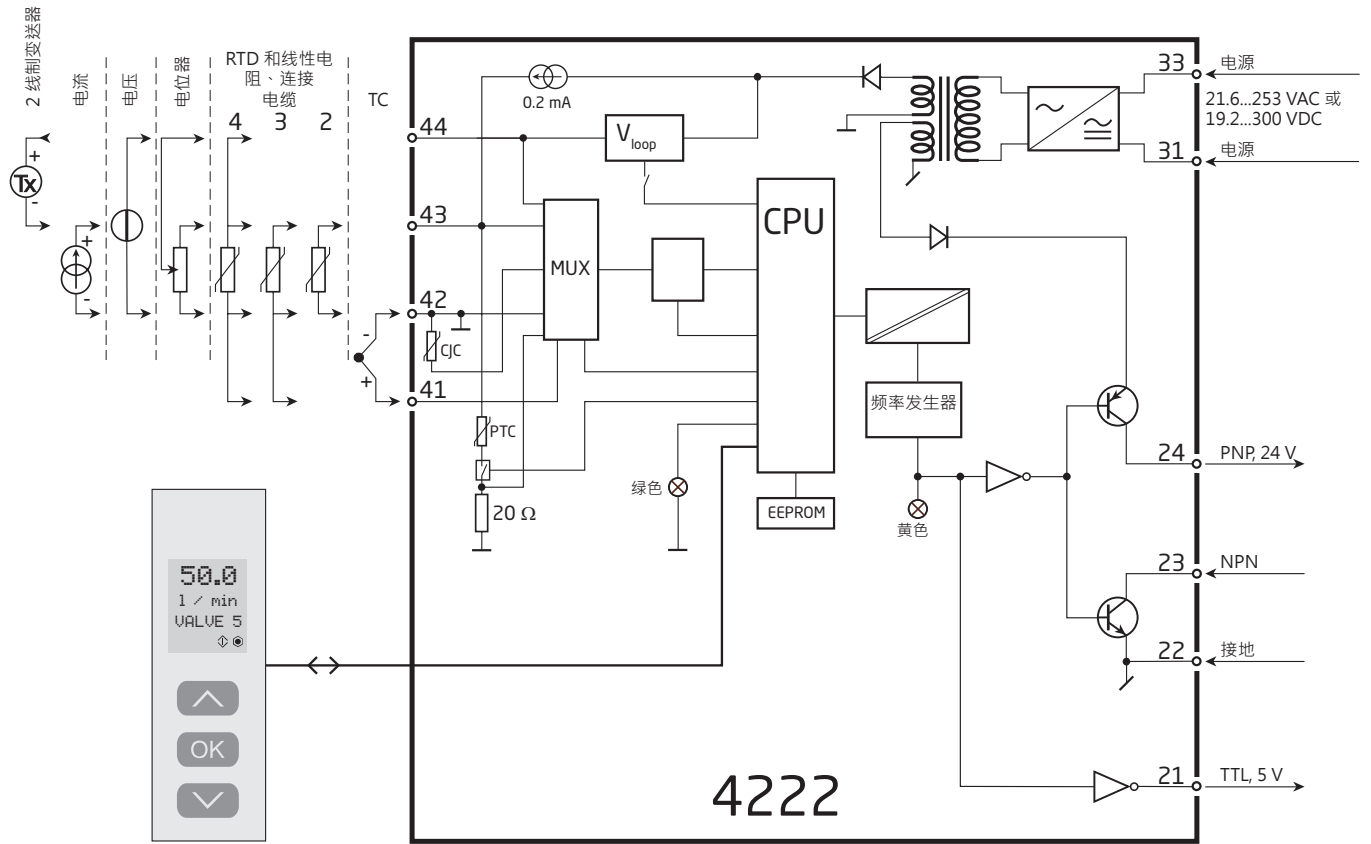


## 输出:





# 方框图



# 配置/操作功能键

程式图文档。

## 概述

配置 4222 时，菜单会引导您浏览所有核心参数，选择并配置适用于相关应用的设置。每个菜单均配有一个滚动显示的帮助文本，自动在屏幕的第 3 行中显示。

执行配置时可使用以下 3 个功能键：

- △ 可增加数值或选择下一个参数
- ▽ 可减少数值或选择上一个参数
- ⊗ 保存所选值并进入下一个菜单

完成配置后，显示将回到默认状态 1.0。按下并按住 ⊗ 将返回到上一个菜单或默认状态 (1.0)，且不对更改后的数值或参数进行保存。

若 1 分钟内均未激活任何按键，则显示将返回到默认状态 (1.0)，且不对更改后的数值或参数进行保存。

## 进一步说明

**密码保护：**通过分配密码可阻止对配置访问。密码保存在设备之中，可高效防止他人未经授权修改配置。

如果忘记了当初配置密码，请联系 PR electronics 支持人员 - [www.prelectronics.com/cn/contact](http://www.prelectronics.com/cn/contact)。

## 通过 PR 4500 前面板显示信号和传感器故障

传感器故障 (请查看表中限值) 显示为 SE.BR (传感器断线) 或 SE.SH (传感器短路)。超出所选范围限值的信号 (非传感器故障，请查看限值表) 显示为 IN.LO，表明输入信号过低，或显示为 IN.HI，表明输入信号过高。故障指示以文本形式显示于屏幕第 3 行，与此同时背光显示闪烁。屏幕第 4 行为状态行，显示 COM (符号闪烁)，表明 PR 4500 功能正常，向上/向下箭头表明输入信号的变化趋势。

## 无显示面板时信号和传感器故障报警输出

还可通过设备前侧的红色/绿色 LED 判断装置状态。

- 绿色 LED 13 Hz 闪烁表明工作正常。
- 绿色 LED 1 Hz 闪烁表明传感器故障。
- 绿色 LED 常亮表明有内部故障。

## 高级功能

在点“ADV.SET”菜单时回答“YES”，可获准配置装置的多个高级功能。

**存储 (MEM)：**在储存菜单中，您可将设备配置保存于 PR 4500 之中，之后将 PR 4500 移至其他相同型号的设备之上，并为新设备下载配置。

**显示设置 (DISP)：**在此，您可以调整亮度、对比度和背光强度。设置带有 6 个字母数字的 TAG 号码。选择显示器第 3 行中的功能读数。该行可以显示数字输出或 TAG 号码。

**两点过程校准 (CAL)：**该设备可执行 2 点过程校准，以适应所给出的输入信号。施加输入信号低值 (未必为 0%)，通过 PR 4500 输入实际值。之后，施加输入信号高值 (未必为 100%)，通过 PR 4500 输入实际值。若您接受使用校准，则装置将根据新调整进行工作。如果您拒绝此菜单点或选择其他类型输入信号，则装置将回到出厂默认校准状态。

**过程模拟功能 (SIM)：**在菜单“EN.SIM”中，可通过箭头键模拟输入信号，进而控制输出信号向上或向下变化。您必须通过按 ⊗ 退出菜单 (模拟模式界面不会超时自动退出)。

如果断开 PR 4500，则信号模拟功能将自动退出。

**密码 (PASS)：**在此，您可选择 0000 至 9999 之间的密码，以防止他人未经授权修改装置配置。装置以默认状态交付，未设密码。

**语言 (LANG):** 在“LANG”菜单中，您可选择 7 种不同语言版本的帮助文本。您可选择英语、德语、法语、意大利语、西班牙语、瑞典语和丹麦语。

### **自动诊断**

设备对内部电路进行高级自动诊断。

将在前部装置 PR 4500 中显示以下可能出现的错误。

- CJ.ER - CJC 传感器故障或 CJC 温度超出范围
- FL.ER - 闪存故障
- NO.CO - 连接错误
- IN.ER - 输入上的错误级别
- TY.ER - PR 4500 中的配置与此产品类型不匹配

### **单位选择**

在选择输入信号类型后，您可选择应在第 2 个文本行显示的过程单位（请查看表格）。若选择的是温度输入，则过程值单位始终以摄氏度或华氏度显示。在选择温度输入后，可在菜单点中选择。

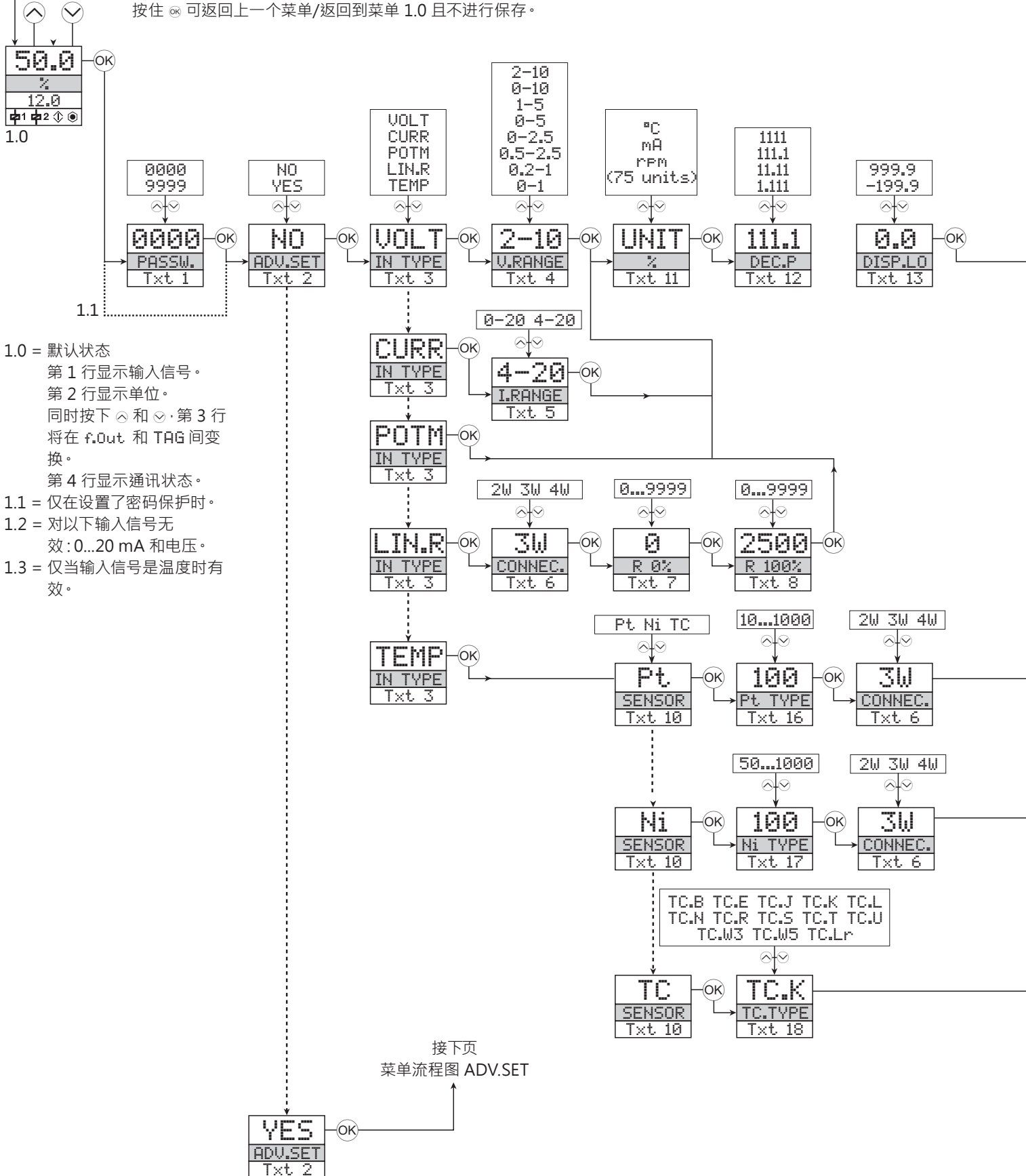
# 菜单流程图

Power up

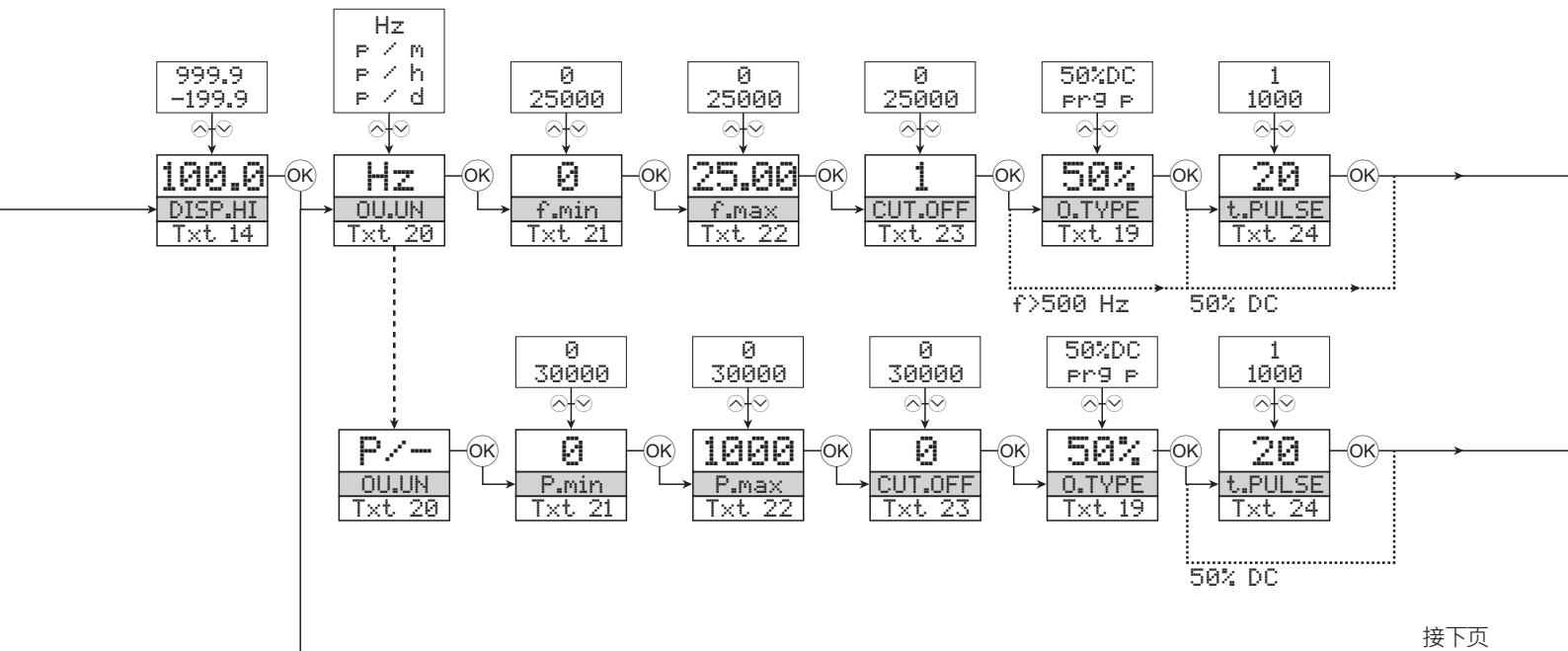
若 1 分钟内未激活任何按键，则屏幕将返回到默认状态 1.0，且不对更改配置进行保存。

- ⬆ 增加值/选择下一个参数
- ⬇ 减少值/选择上一个参数
- Ⓚ 保存所选值并进入下一个菜单

按住 Ⓚ 可返回上一个菜单/返回到菜单 1.0 且不进行保存。



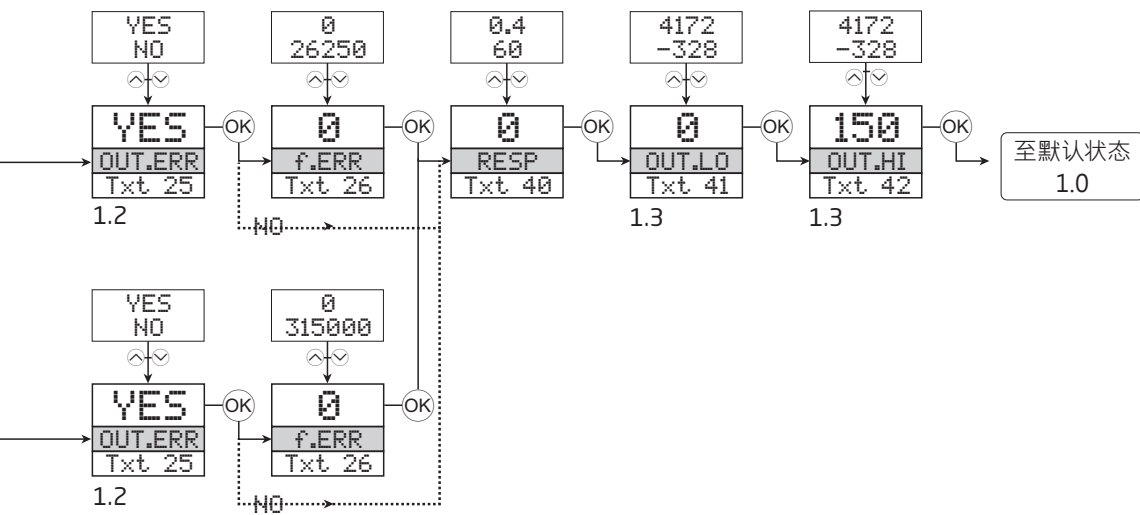
- 1.0 = 默认状态
- 第 1 行显示输入信号。
- 第 2 行显示单位。
- 同时按下 ⬆ 和 ⬇，第 3 行将在 f.Out 和 TAG 间变换。
- 第 4 行显示通讯状态。
- 1.1 = 仅在设置了密码保护时。
- 1.2 = 对以下输入信号无效：0...20 mA 和电压。
- 1.3 = 仅当输入信号是温度时有效。



接下页

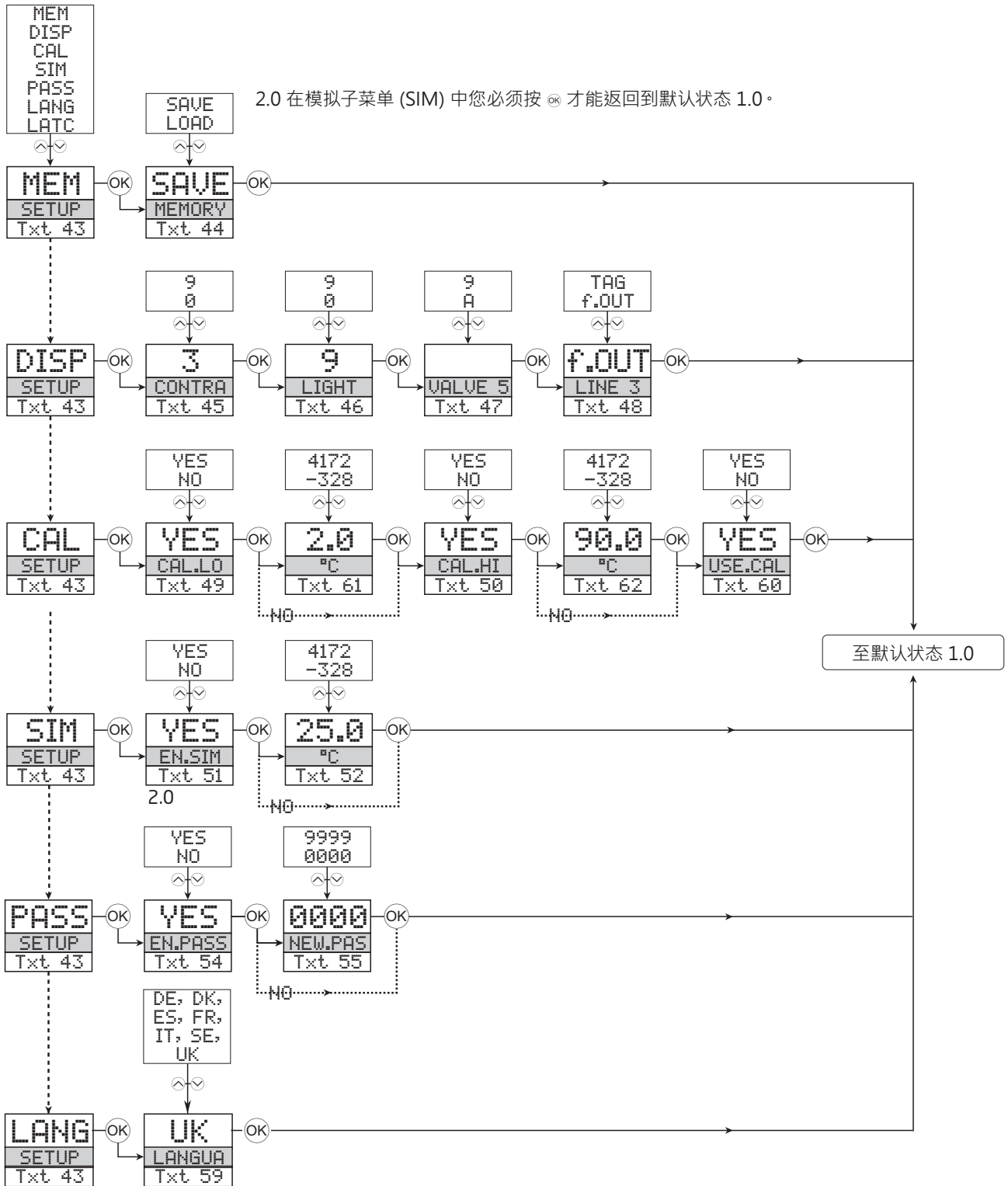
可选择的单位：

%	hPa	kWh	mils	Pa
°C	Hz	l	min	PH
°F	in	l/h	mm	rPM
A	in/h	l/min	mm/s	s
bar	in/min	l/s	mm/s <sup>2</sup>	S
cm	in/s	m	mol	t
ft	l/s	m/h	MPa	t/h
ft/h	K	m/min	mV	uA
ft/min	kA	m/s	MW	um
ft/s	kG	m/s <sup>2</sup>	MWh	uS
g	kHz	m <sup>3</sup>	N	V
gal/h	kJ	m <sup>3</sup> /h	Ohm	W
gal/min	kPa	m <sup>3</sup> /min	P/day	Wh
GW	kV	mbar	P/h	yd
hp	kW		P/min	[blank]



- 1.2 = 对以下输入信号无效: 0...20 mA 和电压。
- 1.3 = 仅当输入信号是温度时有效。

## 菜单流程图·高级设置 (ADV.SET)



## 帮助文本概述

- [01] 设置正确密码
- [02] 进入高级设置菜单?
- [03] 选择温度输入
  - 选择电位器输入
  - 选择线性电阻输入
  - 选择电流输入
  - 选择电压输入
- [04] 选择 0.0-1 V 输入范围
  - 选择 0.2-1 V 输入范围
  - 选择 0-2.5 V 输入范围
  - 选择 0.5-2.5 V 输入范围
  - 选择 0-5 V 输入范围
  - 选择 1-5 V 输入范围
  - 选择 0-10 V 输入范围
  - 选择 2-10 V 输入范围
- [05] 选择 0-20 mA 输入范围
  - 选择 4-20 mA 输入范围
- [06] 选择 2 线制传感器连接
  - 选择 3 线制传感器连接
  - 选择 4 线制传感器连接
- [07] 设置 0% 电阻值
- [08] 设置 100% 电阻值
- [09] 选择摄氏度为温度单位
  - 选择华氏度为温度单位
- [10] 选择 TC 传感器类型
  - 选择 Ni 传感器类型
  - 选择 Pt 传感器类型
- [11] 选择显示单位
- [12] 选择小数点位置
- [13] 设置显示读数低值
- [14] 设置显示读数高值
- [16] 选择 Pt10 为传感器类型
  - 选择 Pt20 为传感器类型
  - 选择 Pt50 为传感器类型
  - 选择 Pt100 为传感器类型
  - 选择 Pt200 为传感器类型
  - 选择 Pt250 为传感器类型
  - 选择 Pt300 为传感器类型
  - 选择 Pt400 为传感器类型
  - 选择 Pt500 为传感器类型
  - 选择 Pt1000 为传感器类型
- [17] 选择 Ni50 为传感器类型
  - 选择 Ni100 为传感器类型
  - 选择 Ni120 为传感器类型
  - 选择 Ni1000 为传感器类型
- [18] 选择 TC-B 为传感器类型
  - 选择 TC-E 为传感器类型
  - 选择 TC-J 为传感器类型
  - 选择 TC-K 为传感器类型
  - 选择 TC-L 为传感器类型
  - 选择 C-N 为传感器类型
  - 选择 TC-R 为传感器类型
  - 选择 TC-S 为传感器类型
  - 选择 TC-T 为传感器类型
  - 选择 TC-U 为传感器类型
  - 选择 TC-W3 为传感器类型
  - 选择 TC-W5 为传感器类型
  - 选择 TC-Lr 为传感器类型
- [19] 选择 50% 占空比输出
  - 选择可编程脉冲时间
- [20] 选择 Hz 作为输出单位
  - 选择脉冲/分钟作为输出单位
  - 选择脉冲/小时作为输出单位
  - 选择脉冲/天作为输出单位
- [21] 设置 0% 输入时的输出频率
- [22] 设置 100% 输入时的输出频率
- [23] 设置低截止频率
- [24] 设置脉冲时间 (毫秒)
- [25] 选择禁用故障报警 - 故障时输出未定义
  - 设置输入故障时的特定输出频率
- [26] 设置输入故障时的输出频率
- [40] 设置响应时间 (秒)
- [41] 设置频率输出温度低值
- [42] 设置频率输出温度高值
- [43] 进入语言设置
  - 进入密码设置
  - 进入模拟模式
  - 执行过程校准
  - 进入显示设置
  - 执行储存操作
- [44] 将显示面板中保存的配置加载至模块中
  - 将设备配置上传保存至显示面板中
- [45] 调整 LCD 对比度
- [46] 调整 LCD 背光强度
- [47] 写入 6 字符设备 TAG
- [48] 屏幕第 3 行显示输出频率
  - 屏幕第 3 行显示设备 TAG
- [49] 是否将输入低值校准至过程值?
- [50] 是否将输入高值校准至过程值?
- [51] 进入模拟模式?
- [52] 模拟输入值
- [54] 启用密码保护?
- [55] 设置新密码
- [59] 选择语言
- [60] 是否使用过程校准值?
- [61] 设置低校准点数值
- [62] 设置高校准点数值



## 文档更新记录

以下列表提供了有关本文档修订的说明。

版本号	日期	说明
100	0845	产品首发。
101	1311	添加了 FM 和 EAC 认证。
102	2135	添加了 UKCA。

# 无论天涯海角， 我们始终伴您身边

无论您身在何处，都将获得我们标志性红色模块的全力支持

我们为所有产品都配备了权威的专家服务，且享受长达五年的质量保证。您购买的每款产品都将获得个性化的技术支持和指导，按时交货，保修期内免费维修，丰富的技术文档等服务。

我们的总部在丹麦，我们在世界各地设有办事处并在全球建立授权合作伙伴关系。我们能在全球范围内为您提供本地化

服务。这意味着我们能够随时伴您左右，并且非常了解当地市场。

我们致力于让您满意，并将 PERFORMANCE MADE SMARTER 这一理念传向世界。

了解更多有关我们的保修计划，或想与您所在地区的销售代表会面，请访问 [prelectronics.com](http://prelectronics.com)。

# 立即从 PERFORMANCE MADE SMARTER 受益

PR electronics 是一家行业领先的、专注于令过程控制更加安全、可靠和高效的技术型公司。自 1974 年以来，我们一直致力于高精度、低功耗的核心技术开发，致力于不断创新，帮助客户提高监测现场过程参数的能力。

我们的创新专利技术来源于广泛的研发设施、强大的研发团队以及对客户需求和工艺过程的深刻理解。简约、专注、勇气、卓越是我们的座右铭。这指引着我们不断协助全球范围内的强大经济体实现更卓越的智能化 (PERFORMANCE MADE SMARTER)。